

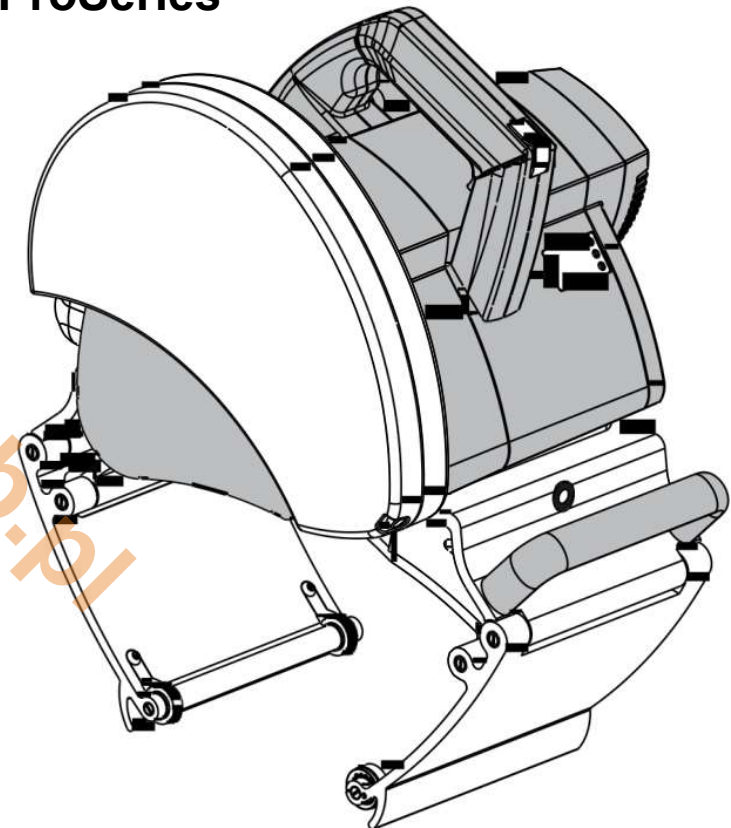
**exact**

**PL** Instrukcja Obsługi

**PipeCut 280 ProSeries**

**/360 ProSeries**

**/450 ProSeries**



[www.fnglob.pl](http://www.fnglob.pl)

**exact**  
Pipe Cutting System

Exact Tools Oy

Särkiniementie 5 B 64

00210 HELSINKI  
FINLAND

Tel + 358 9 4366750

FAX + 358 9 43667550

Instrukcja została przetłumaczona z oryginalnej instrukcji obsługi napisanej w języku fińskim dostępnej na stronie internetowej: [exacttools.com/manuals](http://exacttools.com/manuals)

**exact** Patents: US 7,257,895, JP 4010941, EP 1301311, FI 108927, KR 10-0634113

[www.fnglob.pl](http://www.fnglob.pl)

Maksymalna grubość ścianki rury w zależności od rodzaju materiału, jaki może być przecinany na urządzeniach Exact 280 Pro Series oraz Exact 360 Pro Series

#### Model europejski 230V / 2500W

rury stalowe	Maksymalna grubość ścianki 20mm / 0,78"
Rury ze stali nierdzewnej	Maksymalna grubość ścianki 20mm / 0,78"
Rury żeliwne	Maksymalna grubość ścianki 20mm / 0,78"
Rury z tworzyw, aluminium, miedzi	Grubość ścianki w tych materiałach nie podlega ograniczeniom

#### Model na rynek amerykański 120V / 15A

rury stalowe	Maksymalna grubość ścianki 12mm / 0,47"
Rury ze stali nierdzewnej	Maksymalna grubość ścianki 12mm / 0,47"
Rury żeliwne	Maksymalna grubość ścianki 12mm / 0,47"
Rury z tworzyw, aluminium, miedzi	Grubość ścianki w tych materiałach nie podlega ograniczeniom

**⚠ Ostrzeżenie!** Nie należy przecinać rur o grubości ścianki większej niż wartości podane powyżej.  
**Ostrzeżenie! Sprawdź stan rury przed rozpoczęciem procesu cięcia.**

### Exact PipeCut 280 Pro Series / 360 Pro Series / 450 Pro Series

#### Dane pił tarczowych Exact PipeCut

1. Piły tarczowe Exact TCT służą do cięcia stali, miedzi, aluminium i wszelkiego rodzaju tworzyw sztucznych. Ostrza TCT można ponownie naostrzyć.
2. Piły tarczowe Exact CERMET służą do cięcia materiałów nierdzewnych, kwasoodpornych, stali, miedzi, aluminium i wszelkiego rodzaju plastikowych rur. Ostrza Exact CERMET można ponownie naostrzyć.
3. Piły tarczowe Exact CERMET ALU służą do cięcia wszelkiego rodzaju rur aluminiowych i plastikowych. Ostrza Exact CERMET ALU można ponownie naostrzyć.
4. Piły tarczowe Exact TCT P służą do cięcia wszelkiego rodzaju plastikowych rur. Ostrza TCT P można ponownie naostrzyć.
5. D Piły tarczowe Exact DIAMOND X służą wyłącznie do cięcia żeliwa lub żeliwa sferoidalnego. Ostrza DIAMOND X nie mogą być ponownie naostrzone.

#### 280 Pro Series / 360 Pro Series / 450 Pro

##### Zalecenia dotyczące kontroli prędkości:

Stal nierdzewna I  
 Stal II  
 Żeliwny II  
 Plastics II

#### Deklaracja zgodności CE

Oświadczamy na naszą wyłączną odpowiedzialność, że maszyny do cięcia rur Exact PipeCut 280 Pro Series / 360 Pro Series / 450 Pro Series

Opisane w "Danych technicznych" są zgodne z następującymi normami lub dokumentami normalizacyjnymi: IEC 62841-1: 2014, IEC 62841 -2-5: 2014, EN 62841-1: 2015, EN 62841-2-5: 2014, EN 55014-1, EN 55014-2, EN 61000-3-2, EN 61000-3-3

Aby uzyskać więcej informacji, należy skontaktować się z Exact Tools pod następującym adresem: Plik techniczny jest dostępny pod poniższym adresem:  
 Osoba upoważniona do kompilowania dokumentacji technicznej:

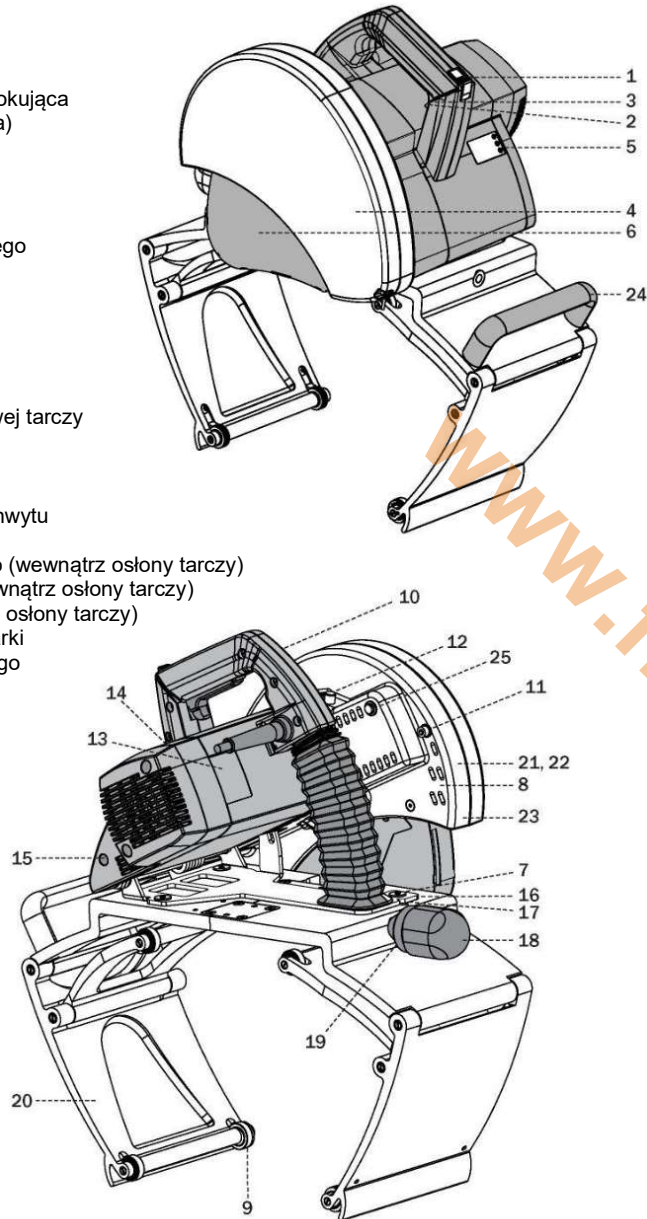
Seppo Makkonen, prezes zarządu (seppo.makkonen@exacttools.com) Helsinki, 01.02.2018



Seppo Makkonen, prezes zarządu Exact Tools Oy  
 Särkiniementie 5 B 64  
 FI-00210 Helsinki, Finlandia

Rysunek A

1. Przełącznik odblokowujący
2. Przycisk zasilania
3. Przycisk zasilania dźwignia blokująca (w przedniej części wyłącznika)
4. Pokrywa osłony tarczy
5. Kontrolka przeciążenia
6. Ruchoma osłona tarczy
7. śruby regulacyjne
8. Obudowa wskaźnika laserowego
9. Koło regulacyjne
10. Uchwyt
11. śruba osłony tarczy
12. Trzpień blokujący
13. Tabliczka znamionowa
14. Silnik
15. Przełącznik prędkości obrotowej tarczy
16. Strzałka dopasowania
17. Pierścień regulacyjny
18. Przycisk regulacji uchwytu
19. Nakrętka zabezpieczająca uchwytu
20. Urządzenie chwytające
21. Bateria wskaźnika laserowego (wewnątrz osłony tarczy)
22. Pokrywa obudowy baterii (wewnątrz osłony tarczy)
23. Wskaźnik laserowy (wewnątrz osłony tarczy)
24. Uchwyt do obracania przecinarki
25. Włącznik wskaźnika laserowego

**Czynniki mające wpływ na żywotność tarczy:**

- materiał z jakiego wykonano rurę
- prawidłowe dopasowanie tarczy do ciętego materiału
- prawidłowe ustawienie prędkości pracy silnika
- grubość rury
- prędkość przesuwania narzędzia
- równa powierzchnia rury
- ogólne umiejętności użytkownika
- czystość rury
- korozja na powierzchni rury
- spawane spoiny w rurze
- prędkość obrotowa tarczy

**Czynniki mające wpływ na prostoliniowość cięcia:**

- stan tarczy
- grubość rury
- prędkość przesuwania narzędzia
- równomierne przesuwanie narzędzia
- ogólne umiejętności użytkownika
- czystość rury
- okrągłość rury
- zbyt luźny lub ciasno zaciśnięty uchwyt
- zbyt ciasno założona tarcza
- **• dodatkowe wyposażenie 280 - 360 - 450 PS tarcze tnące**

**Exact TCT:** Odpowiednia do cięcia stali oraz wszystkich rodzajów rur z tworzyw sztucznych.

**Exact Cermet:** Odpowiednia do cięcia stali nierdzewnych i kwasoodpornych, stali, miedzi, aluminium oraz wszystkich rur z tworzyw sztucznych.

**Exact ALU:** Odpowiednia do cięcia aluminium i wszystkich rur z tworzyw sztucznych.

**Exact Diamond:** Odpowiednia do cięcia rur żeliwnych oraz rur żeliwnych z betonową warstwą.

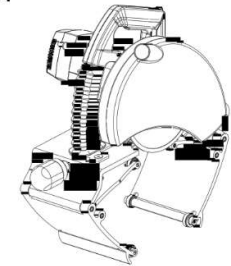
Exact TCT 140  
Exact Cermet 140  
Exact ALU 140  
Exact Diamond X 140

Exact TCT 165  
Exact Cermet 165  
Exact ALU 165  
Exact Diamond X 165

Exact Cermet 180  
Exact ALU 180  
Exact Diamond X 180

Exact ALU 190

**Ostona tarczy z wyprowadzeniem do podłączenia odciągu.**  
**FIGURE P**



Z związku z trwającymi pracami nad rozwojem produktu, informacje podane w niniejszym podręczniku mogą ulec zmianie. Producent zastrzega sobie prawo do wprowadzania zmian bez powiadamiania.

Więcej informacji znajduje się na naszej stronie internetowej pod adresem [www.exacttools.com](http://www.exacttools.com)

**Teoretyczne głębokości cięcia**

280 PS Maksymalna grubość ścianki / mm				
Dla rur o średnicach 140, 165, 180, 190				
OD / mm	140	165	180	190
50	5,3	17,8	25,3	30,3
75	4,9	17,4	24,9	29,9
100	6,1	18,6	26,1	31,1
110	6,8	19,3	26,9	31,9
115	7,2	19,8	27,2	32,2
140	9,5	22	29,5	34,5
165	12	24,5	32	37
215	17,2	29,8	37,2	42,2
270	22,6	35,1	42,6	47,6
320	–	–	–	–
355	–	–	–	–

360 PS Maksymalna grubość ścianki / mm				
Dla rur o średnicach 140, 165, 180, 190				
OD / mm	140	165	180	190
50	–	–	–	–
75	21,6	34,1	41,6	46,6
100	16,4	28,9	36,4	41,4
110	15,6	28,4	35,6	40,6
115	15,3	27,8	35,3	40,3
140	14,9	27,4	35	40
165	15,5	28	35,5	40,5
215	18	30,5	38	43
270	21,6	34,1	41,6	46,6
320	24,9	37,4	44,9	49,9
355	26,7	39,2	46,7	51,7

**Komponenty plastikowe**

Komponenty plastikowe czyścić miękką szmatką. Stosować wyłącznie łagodne środki czyszczące. Nie stosować roztworów ani innych

silnych środków czyszczących, ponieważ mogą uszkodzić komponenty plastikowe i lakierowane powierzchnie.

**Przewód zasilania**

Regularnie kontrolować stan przewodu zasilania. Wadliwy przewód zasilania wymienić w licencjonowanym punkcie serwisowym.

Prawidłowe użytkowanie, regularne serwisowanie oraz czyszczenie zapewnia długą pracę przecinarki do rur.

**Ochrona środowiska naturalnego**

Produkt podlegający zbiórce selektywnej. Produkt nie może być utylizowany wraz z innymi odpadami z gospodarstw domowych. Po

zakończeniu okresu żywotności przecinarki do rur Exact PipeCut, nie wyrzucać jej wraz z normalnymi odpadami z gospodarstw domowych.

Produkt ten podlega oddzielnemu recyklingowi. Oddzielna zbiórka zużytych produktów oraz opakowań umożliwia recykling oraz odzyskiwanie materiałów. Ponowne wykorzystanie odzyskanych materiałów pomaga chronić środowisko naturalne. Zgodnie z przepisami obowiązującymi na danym terenie, możliwe jest przekazanie urządzenia na miejskie wysypisko śmieci lub dealerowi przy zakupie nowego urządzenia.

**Gwarancja****Warunki gwarancyjne obowiązujące od 01.01.2018**

W przypadku awarii piły Exact PipeCut w wyniku usterki materiałowej lub produkcyjnej w ramach warunków gwarancyjnych, deklarujemy bezpłatną naprawę urządzenia lub dostarczenie nowego albo fabrycznie naprawionego egzemplarza.

Gwarancja Exact Tools obejmuje okres 12 miesięcy od daty zakupu.

Gwarancja może zostać uznana, jeżeli:

- 1.) Kopia dowodu zakupu z datą zakupu zostanie przekazana do Autoryzowanego Centrum Napraw Gwarancyjnych lub przesłana w formie skanu na naszą stronę internetową.
- 2.) Przecinarka Exact PipeCut była eksploatowana zgodnie z jej przeznaczeniem.
- 3.) Nie miały miejsca próby naprawy przecinarki przez nieuprawnione osoby.
- 4.) Przecinarka Exact PipeCut Saw była eksploatowana zgodnie ze wskazówkami dotyczącymi obsługi, bezpieczeństwa oraz serwisowania, zawartymi w instrukcji obsługi.
- 5.) Przecinarka Exact PipeCut Saw została przekazana do Autoryzowanego Centrum Napraw Gwarancyjnych zgodnie z warunkami gwarancyjnymi.

Uwaga: Przesyłka piły Exact PipeCut Saw do Autoryzowanego Centrum Napraw Gwarancyjnych winna być opłacona przez użytkownika. W przypadku przeprowadzania naprawy przez Autoryzowane Centrum Napraw Gwarancyjnych, przesyłka zwrotna nie wymaga opłacenia przez użytkownika piły. W przypadku odrzucenia naprawy przez Autoryzowane Centrum Napraw Gwarancyjnych, przesyłka zwrotna wymaga opłacenia przez użytkownika przecinarki.

Uwaga: Poniższe elementy nie są objęte świadczeniem gwarancyjnym:

- Tarcze tnące
- Szczotki silnika
- Koła zaciskowe
- Kolnierz tarczy
- Tarcza mocująca
- Podkładka tarczy ciągnącej
- Normalne zużycie eksploatacyjne
- Usterki wynikające z nieprawidłowego zastosowania lub wypadków
- Usterki wynikające z działania wody, ognia i uszkodzeń mechanicznych
- Przewody zasilania
- Regulacja koła nastawczego
- Usterki wynikające z zastosowania złego źródła zasilania.

**Wskazówki dla użytkownika przecinarki Exact PipeCut**

Tarczę diamentową stosować wyłącznie do cięcia rur żeliwnych. Nie zaleca się cięcia rur żeliwnych tarczami typu TCT lub Cermet.

Po zakończeniu cięcia rur z tworzyw sztucznych wyczyścić wnętrze osłon tarczy.

Mniejsze rury łatwiej ciąć umieszczając je na stole lub podłodze i obracając ręką.

Należy zapamiętać: podczas obracania rury ręką obracać ją do siebie i uważać, by nie obracać rury zbyt szybko. Regularnie kontrolować stan tarczy.

Procedura cięcia składa się z dwóch etapów: najpierw następuje nacięcie rury, następnie proces cięcia wokół rury.

Nie przeciążać przecinarki nieprzerwaną pracą. Nastąpi przegrzanie urządzenia, a metalowe części mogą poparzyć użytkownika. Spowoduje to również uszkodzenie silnika i tarczy. Prawidłowy czas użytkowania to praca przez 2,5 minuty, a następnie 7,5 minuty przerwy.

Utrzymywać stałą prędkość przesuwania przecinarki. Dzięki temu wydłużona zostanie żywotność tarczy. Na przykład: czas cięcia rury metalowej o średnicy 6" (170 mm) i grubości 1/5" (5 mm) wynosi 15 – 20 sekund, a czas cięcia rury żeliwnej o średnicy 4" (110 mm)

i grubości 1/6" (4 mm) wynosi 20 – 25 sekund.

**Informacje**

5. Dane techniczne
6. Zawartość opakowania

**Bezpieczeństwo**

7. Instrukcje bezpieczeństwa

**Obsługa**

8. Opis funkcjonowania
8. Cechy produktu
9. Przed rozpoczęciem użytkowania narzędzia
9. Podłączenie do zasilania sieciowego
9. Ustawienie rury na podporach
9. Montaż przecinarki na rurze
10. Nacięcie ścianki rury
10. Cięcie dookoła rury
11. Ochrona przed przecięciem i sterowanie prędkością obrotów
11. Regulacja możliwych niewspółosiowości cięcia
12. Regulacja efektu cięcia dla przecinarek Exact PipeCut 280 Pro, Exact PipeCut 360 Pro, Exact PipeCut 450 Pro
13. Montaż lub wymiana tarczy tnącej lub tarczy diamentowej Diamond X Disc
13. Instrukcje serwisowe i konserwacja
14. środowisko / utylizacja
14. Gwarancja / warunki gwarancji
14. Wskazówki dla użytkowników dotyczące użytkowania przecinarki
15. Dodatkowe wyposażenie
15. Głębokości cięcia



**Definicje: Wytyczne dotyczące bezpieczeństwa**

Poniższe definicje opisują poziom powagi każdego słowa sygnalizującego. Należy zapoznać się z niniejszą instrukcją oraz zwrócić uwagę na te symbole.

**! NIEBEZPIECZEŃSTWO:** Oznacza sytuację bezpośredniego zagrożenia, która – jeśli nie zostanie uniknięta – spowoduje poważne obrażenia lub w ekstremalnych przypadkach śmierć.

**! OSTRZEŻENIE:** Oznacza potencjalną sytuację bezpośredniego zagrożenia, która – jeśli nie zostanie uniknięta – może doprowadzić do powstania poważnych obrażeń lub w ekstremalnych przypadkach śmierci.

**! UWAGA:** Oznacza potencjalną sytuację bezpośredniego zagrożenia, która – jeśli nie zostanie uniknięta – może spowodować lekkie lub średnie obrażenia ciała.

**! WSKAZÓWKA:** Odnosi się do sytuacji niezwiązanych z możliwością powstania obrażeń ciała, które – jeśli nie zostaną uniknięte – mogą spowodować uszkodzenie mienia.

**! Oznacza niebezpieczeństwo porażenia prądem.**

Napięcie	230 V– 240 V / 50–60 Hz tai 100 V–120 V 50–60Hz
Moc	2500 W– 230 V– 240 V / 15 A-100 V– 120 V
Prędkość bez obciążenia	I (low) = 1900/min, II (high) = 2850 /min
Średnica tarczy	140 mm (5.6"), 165 mm (6.50"), 180 mm (7.2"), 190 mm (7.6")
Otwór mocujący	62 mm (2.44")
Waga	280 Pro Series 15,5 kg (34 lbs), 360 Pro Series 16,5 kg (40.7 lbs), 450 Pro Series 16,5 kg (40.7 lbs)
Zakres użytkowania Ø dla 280 Pro Series	40 mm–280 mm (1.6"–11")
Zakres użytkowania Ø dla 360 Pro Series	75 mm–360 mm (3.0"–16")
Zakres użytkowania Ø dla 450 Pro Series	100 mm–450 mm (4"–17.5")
Maksymalna grubość ścianki 230V, stal, żeliwo	20 mm / 0.78"
Maksymalna grubość ścianki 120V, stal, żeliwo	12 mm / 0.47"
Klasa ochrony	□ / II
Blokada wrzeciona	Tak
Wstępny wybór prędkości obrotowej	Tak
Stałe sterowanie elektroniczne	Tak
Ochrona przed przeciążeniem	Tak
Obniżony prąd rozruchowy	Tak
Drgania	2,84 m/s2
LpA (ciśnienie akustyczne)	90,6 dB(A)
KpA (niepewność ciśnienia akustycznego)	3 dB(A)
LWA (moc akustyczna)	103,6 dB(A)
KWA (niepewność mocy akustycznej)	3 dB(A)

Podane wartości odnoszą się do napięcia nominalnego [U] wynoszącego 230/240 V. W przypadku niższego napięcia lub modeli produkowanych dla wybranych krajów wartości te mogą się różnić.

**! Uwaga!** Jeżeli część silnika jest regulowana za pomocą linii wskaźnika laserowego, urządzenie mocujące musi być zamocowane do rury z normalną siłą. Gwarantuje to, że mocowanie przecinarki do rury odpowiada standardowym warunkom pracy.

Jeżeli nie jesteś zadowolony z wyników cięcia na przecinarce i koniecznie musisz dokonać ponownej regulacji zawsze rozpoczynaj regulację od regulacji kółka regulacyjnego.

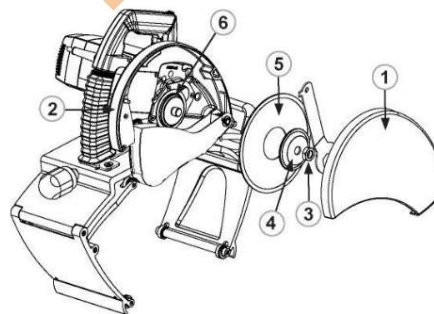
**Montaż i wymiana tarczy.**

**! OSTRZEŻENIE:** By zmniejszyć ryzyko powstania obrażeń ciała, wyłącz i odłącz od źródła zasilania przecinarkę przed rozpoczęciem montażu i demontażu akcesoriów, przed wykonaniem regulacji lub podczas napraw. Przypadkowe uruchomienie narzędzia może spowodować obrażenia ciała.

Odłączyć wtyczkę od gniazdka sieciowego. Upewnić się, że silnik jest zablokowany w pozycji górnej. Zdemontować osłonę tarczy (Rys. N/1) odkręcając śrubę (Rys. N/2). Nacisnąć przycisk blokady wrzeciona (Rys. A/12) jednocześnie obracając ręcznie tarczą do czasu, gdy przycisk blokady wrzeciona przeskończy o około 7 mm. Teraz tarcza nie może się obracać. Za pomocą klucza do tarczy odkręcić śrubę mocowania tarczy. Odkręcić śrubę zabezpieczającą (Rys. N/3), podkładkę (Rys. N/4) i tarczę tnącą (Rys. N/5).

Przed założeniem nowej tarczy sprawdzić, czy oba koła z wieńcem są czyste. Umieścić nową lub naostrzoną tarczę na tylnym kole z wieńcem (Rys. N/6) tak, aby oznaczona strona tarczy była skierowana na zewnątrz, a strzałki na tarczy były skierowane w tą samą stronę co oznaczenia kierunku obrotów na wewnętrznej obudowie tarczy. Upewnić się, że nowa tarcza wsunęła się do samego końca na kole z wieńcem. Następnie założyć przednie koło z wieńcem, podkładkę i śrubę zabezpieczającą. Nacisnąć przycisk blokady wrzeciona i dokręcić śrubę mocowania tarczy. Założyć na miejsce osłonę tarczy i dokręcić śruby.

FIGURE N



**Instrukcje serwisowe i konserwacja**

Przed rozpoczęciem naprawy lub konserwacji przecinarki odłączyć wtyczkę od gniazdka sieciowego. Wszystkie czynności konserwacyjne komponentów elektrycznych przecinarki muszą zostać wykonane przez licencjonowane punkty serwisowe.

**Tarcza tnąca**

Skontrolować stan tarczy. Wymienić wygiętą, tępą lub uszkodzoną w inny sposób tarczę na nową. Użytkowanie tępej tarczy może spowodować przeciążenie silnika elektrycznego przecinarki. Gdy stępienie tarczy zostanie zauważone nie kontynuować cięcia, ponieważ tarcza może zostać uszkodzona i jej ostrzenie nie będzie opłacalne. Tarcza będąca w dobrym stanie może zostać kilkakrotnie naostrzona przez profesjonalną firmę ostrzącą. Tarcza diamentowa - Diamond X nie może zostać naostrzona ponownie.

**Uchwyt przecinarki**

Uchwyt przecinarki do mocowania na rurze czyścić regularnie skompresowanym powietrzem. Nasmarować osie kół (Rys. O/1) oraz ich złącza (Rys. O/2). Wyczyścić i nasmarować trapezoidalną śrubę uchwytu rury (Rys. O/3) oraz dwie śruby robaczkowe (Rys. O/4).

**Oslona tarczy**

Po zakończeniu cięcia rur z tworzyw sztucznych, a przed rozpoczęciem cięcia rur metalowych zawsze wyczyścić wnętrze osłony tarczy. Gorące metalowe wióry spowodują spalanie wiórów plastikowych, co może powodować tworzenie się trujących gazów. Osłony tarczy czyścić regularnie zwracając szczególną uwagę, by ruchoma osłona tarczy poruszała się swobodnie. Regularnie smarować osie ruchomej osłony.

**Jako wyposażenie dodatkowe można zakupić osłonę tarczy z podłączeniem do odkurzacza. Dodatkowe wyposażenie przedstawione jest na stronie 15 instrukcji.**

**Silnik**

Utrzymywać otwory wentylacyjne silnika w czystości. (Rysunek O).

FIGURE O

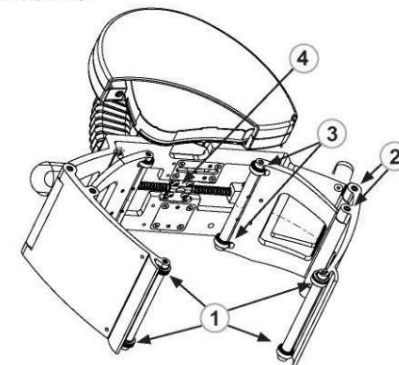
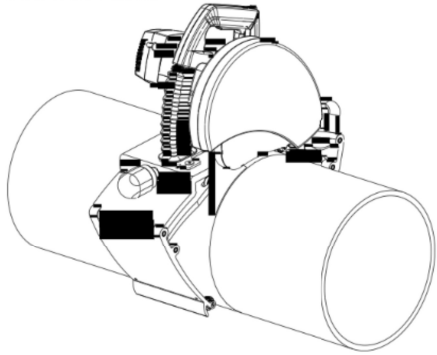


FIGURE M /c



Należy odnieść się do numeru produktu podanego na tabliczce znamionowej urządzenia. Nazwy handlowe poszczególnych urządzeń mogą się różnić. Tylko odnośnie do elektronarzędzi bez obniżonego prądu rozruchowego: Rozpoczęcie cyklu powoduje krótkie spadki napięcia. Zakłócenia pracy innego sprzętu/urządzeń mogą powstać w przypadku niekorzystnych warunków sieci zasilania. Impedancje systemu poniżej 0,36 Ohma nie powinny powodować nieprawidłowości.

Informacje dotyczące hałasu/drgań  
Podany w instrukcji wartości poziomu drgań zostały zmierzone zgodnie z normą EN60745.

Podczas pracy należy zakładać środki ochrony słuchu!

Całkowite wartości drgań (suma wektorów w trzech kierunkach) określono zgodnie z normą EN60745:  
Wartość drgań 2,84 m/s<sup>2</sup>, Niepewność K = 1,5 m/s<sup>2</sup>.

Poziom emisji drgań podany w niniejszym dokumencie został zmierzony zgodnie ze standardami testowymi podanymi dla normy EN60745 i może zostać użyty do porównania narzędzi. Może on również zostać wykorzystany do oceny ryzyka narażenia na ten czynnik.

**OSTRZEŻENIE:** Zadeklarowany poziom emisji drgań odnosi się do głównych zastosowań narzędzia. Jednakże, jeśli urządzenie zostanie wykorzystane do innych zastosowań, z innymi akcesoriami lub nie jest prawidłowo konserwowane, poziom emisji drgań może się różnić. Może to znacznie zwiększyć poziom narażenia na drgania w całym okresie pracy z narzędziem.

#### Zawartość opakowania:

Należy sprawdzić, czy opakowanie zawiera następujące elementy:

1. Torba na zestaw przecinarki do rur
2. Przecinarka do rur Exact PipeCut 280 Pro Series / 360 Pro Series / 450 Pro Series
3. Wsporniki (podpory rolkowe) 1 + 2 sztuki
4. Instrukcja obsługi
5. Klucze imbusowe - 2 sztuki (5mm i 2 mm) oraz klucz do wymiany tarczy.

Określając poziom narażenia na drgania należy wziąć również pod uwagę czas, gdy narzędzie jest wyłączone lub gdy jest włączone, ale nie pracuje. Może to znacznie zmniejszyć poziom narażenia na drgania w całym okresie pracy z narzędziem. By chronić użytkownika przed efektami narażenia na drgania, należy wykonać dodatkowe czynności ochronne: konserwować narzędzie i akcesoria, utrzymywać ciepłotę dłoni, stworzyć plan pracy.

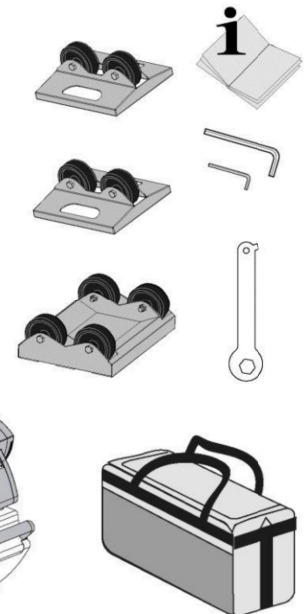
**OSTRZEŻENIE:** Urządzenia Exact PipeCut 280 Pro Series / 360 Pro Series / 450 Pro Series

Wykorzystując agregat prądotwórczy lub przedłużacz, ich minimalne wymagania są następujące:

Agregat prądotwórczy o mocy nie mniejszej niż 3500 watów, jeżeli żadne dodatkowe urządzenia nie są do niego podłączone w tym samym czasie.

Przedłużacz 230V: maksymalna długość – 25 metrów. Przekrój przewodu zasilającego nie mniejszy niż 2,5mm<sup>2</sup>.

Przedłużacz 120V: maksymalna długość – 82 stopy (Extra Heavy Duty).



**Ogólne instrukcje bezpieczeństwa dla użytkownika elektronarzędzi.**

**⚠ OSTRZEŻENIE:** Należy zapoznać się ze wszystkimi ostrzeżeniami dotyczącymi bezpieczeństwa i całą instrukcją obsługi. Nieprzestrzeganie ostrzeżeń i instrukcji może prowadzić do porażenia prądem, pożaru oraz/lub poważnych obrażeń ciała. Należy zachować wszystkie ostrzeżenia i instrukcje do wykorzystania w przyszłości. Termin „elektronarzędzie” w sekcji ostrzeżeń odnosi się do elektronarzędzia zasilanego z sieci (przewodowego) lub z baterii (beprzewodowego).

**1. Bezpieczeństwo stanowiska pracy.**

- a) Utrzymywać stanowisko pracy w czystości i dobrze oświetlone. Zaśmieczone lub nieoświetlone miejsca są przyczyną wypadków.
- b) Nie używać elektronarzędzi w wybuchowych atmosferach np. w otoczeniu łatwopalnych płynów, gazów lub pyłów. Elektronarzędzia iskrzą co może spowodować zapłon pyłów lub gazów.
- c) Podczas pracy elektronarzędziem dzieci i osoby postronne powinny stać z dala od stanowiska pracy. Rozproszenie uwagi może spowodować utratę kontroli nad narzędziem.

**2. Bezpieczeństwo elektryczne.**

- a) Wtyczki elektronarzędzi muszą pasować do gniazdek sieciowych. Wtyczki nie wolno modyfikować w żaden sposób. W przypadku elektronarzędzi z bolcem uziemienia nie wolno stosować złączy pośrednich. Oryginalne wtyczki oraz dopasowane gniazda elektryczne zmniejszają ryzyko porażenia prądem.
- b) Unikać kontaktu ciała z uziemionymi powierzchniami, takimi jak rury, grzejniki, kuchenki i lodówki. W przypadku uziemienia ciała istnieje zwiększone ryzyko wystąpienia porażenia prądem.
- c) Nie wystawiać elektronarzędzia na działanie deszczu i wilgoci. Woda, która przedostanie się do elektronarzędzia zwiększa ryzyko porażenia prądem.
- d) Postępować prawidłowo z przewodem zasilania. Przewodu zasilania elektronarzędzia nie wolno używać do przenoszenia, ciągnięcia lub odłączania narzędzia od gniazdka zasilania. Przewód zasilania należy chronić przed wysokimi temperaturami, olejami, ostrymi krawędziami i ruchomymi częściami. Uszkodzone lub zaplątane przewody zasilania zwiększają ryzyko porażenia prądem.
- e) Uszkodzony przewód zasilający powinien zostać niezwłocznie wymieniony w autoryzowanym centrum serwisowym.
- f) Podczas pracy narzędziem na świeżym powietrzu korzystać z przedłużacza przeznaczzonego do użytku na zewnątrz zmniejsza ryzyko porażenia prądem.
- f) Jeśli narzędzie musi zostać użyte w wilgotnym otoczeniu zastosować zasilanie z wyłącznikiem różnicowo-prądowym (RCD). Zastosowanie wyłącznika RDC zmniejsza ryzyko porażenia prądem.
- h) Pracując w miejscu, gdzie może dojść do zetknięcia elementu tnącego z ukrytym okablowaniem lub samym przewodem zasilania elektronarzędzia, trzymać elektronarzędzie za izolowane powierzchnie chwytne. Zetknięcie z przewodem pod napięciem spowoduje, że wszystkie metalowe części elektronarzędzia znajdują się również pod napięciem i porażą użytkownika prądem.

**3. Bezpieczeństwo osobiste**

- a) Podczas obsługi elektronarzędzia zachować czujność, patrzeć co się robi i zachować zdrowy rozsądek. Nie użytkować elektronarzędzia w przypadku zmęczenia lub bycia pod wpływem narkotyków, alkoholu lub leków. Chwila nieuwagi podczas obsługi elektronarzędzia może spowodować poważne obrażenia ciała.

- b) Stosować środki ochrony osobistej. Zawsze nosić okulary ochronne. Środki ochrony osobistej, takie jak maska przeciwpyłowa, buty z podeszwą antypoślizgową, kask lub ochronniki słuchu stosowane w odpowiednich warunkach znacznie zmniejszają ryzyko powstania obrażeń ciała.
  - c) Zapobiegać niezamierzonemu uruchomieniu narzędzia. Upewnić się, że wyłącznik znajduje się w pozycji wyłączonej przed podłączeniem narzędzia do źródła zasilania, podniesieniem lub przeniesieniem. Przenoszenie elektronarzędzia z palcem na wyłączniku lub podłączenie do źródła zasilania włączonego elektronarzędzia jest przyczyną wypadków.
  - d) Nie używać narzędzia, jeżeli tarcza tnąca nie znajduje się na miejscu.
  - e) Usunąć klucz regulacyjny przed uruchomieniem elektronarzędzia. Klucz pozostawiony na obrotowej części elektronarzędzia może spowodować obrażenia ciała.
  - f) Zachować równowagę. Przez cały czas utrzymywać prawidłową pozycję stóp i równowagę. Pozwala to na lepszą kontrolę nad elektronarzędziem w niespodziewanej sytuacji.
  - g) Nosić stosowny ubiór. Nie zakładać luźnej garderoby ani biżuterii. Włosy, garderobę i rękawice trzymać z dala od ruchomych części. Luźne części garderoby, biżuteria lub długie włosy mogą zostać przychytywane w ruchome części narzędzia.
  - h) Nie wkładać rąk do wnętrza rury podczas cięcia. Upewnij się i uważaj, aby nikt nie włożył jakiegos elementu do wnętrza przecinanej rury.
  - i) Nie pozwól, aby wiedza i ciągłe użytkowanie urządzenia osłabiły twoją wagę. Zawsze przestrzegaj podczas pracy procedur i instrukcji bezpieczeństwa. Nieostrożna praca może doprowadzić do odniesienia poważnych obrażeń ciała w ułamku sekundy.
  - j) Zamocuj rurę bezpiecznie i prawidłowo. Wsporniki - podpory rolkowe są bezpieczniejsze w użyciu i lepiej zabezpieczają rurę niż trzymanie jej bezpośrednio w dłoniach.
  - h) Nie wkładaj dłoni do pojemnika na odpady (złącza odciągu, dostępnego jako akcesoria). Ruchome części mogą doprowadzić do odniesienia obrażeń.
- 4. Użytkowanie oraz dbałość o elektronarzędzie.**
- a) Nie przeciążać elektronarzędzia. Użyć odpowiedniego elektronarzędzia do danego zastosowania. Odpowiednie elektronarzędzie wykona daną pracę lepiej i bezpieczniej.
  - b) Nie używać elektronarzędzia jeśli wyłącznik nie włącza i nie wyłącza urządzenia. Każde elektronarzędzie, które nie może być obsługiwane za pomocą wyłącznika, jest niebezpieczne i musi zostać naprawione.
  - c) Przed wykonaniem jakichkolwiek regulacji, zmiany akcesoriów lub przechowywaniem, należy odłączyć wtyczkę elektronarzędzia od źródła zasilania. Taki środek zapobiegawczy zmniejsza ryzyko przypadkowego uruchomienia elektronarzędzia.
  - d) Nieużywane elektronarzędzia chronić przed dziećmi i nie pozwalać osobom nieznającym elektronarzędzia lub tej instrukcji na obsługiwanie elektronarzędzia. Elektronarzędzia są niebezpieczne w rękach nieprzeszkolonych użytkowników.
  - e) Regularnie kontrolować elektronarzędzia. Kontrolować przemieszczenie lub zakleszczenie ruchomych części, uszkodzenie części lub stan, który może mieć negatywny wpływ na pracę elektronarzędzia. W przypadku uszkodzenia, oddać elektronarzędzie do naprawy przed rozpoczęciem użytkowania. Wiele wypadków jest spowodowanych nieodpowiednią dbałością o elektronarzędzia.

Modele 280 Pro Series / 360 Pro Series / 450 Pro Series regulacja rezultatu cięcia

W uchwytach trzech modeli wymienionych wyżej znajduje się łącznie 8 kółek. Jedno z nich jest regulowane (Rys A/9), które służy do poprawiania jakości cięcia i redukcji przesunięcia. Regulacja odnosi się tylko do rzeczywistego rozmiaru i materiału rury, a kółko może wymagać ponownej regulacji wraz ze zużyciem się tarczy.

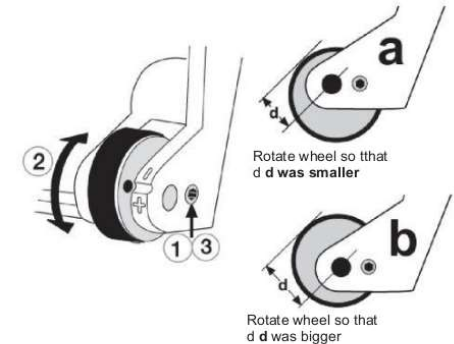
Aby wyregulować kółko należy poluzować śrubę blokującą (Rys. L/1) i obracać środkiem kółka w prawo lub w lewo do wybranej pozycji (Rys. L/2), a następnie ponownie zablokować kółko (Rys. L/3). Jeżeli piła przesunęła się z lewej strony na prawą (Rys. K/a), obróć środkiem kółka regulacyjnego, tak aby „wymiar d” był mniejszy (Rys. K/a). Jeżeli mamy do czynienia z przypadkiem jak na rysunku K/b postępuj zgodnie z rysunkiem K/b. Należy pamiętać o regularnym smarowaniu kółka regulacyjnego. W przypadku trzech modeli serii Pro kąt ustawienia całego silnika może być regulowany w lewą i prawą stronę. Wskaźnik laserowy może być wykorzystany do zapewnienia prawidłowego wyregulowania urządzenia.

**Etapy regulacji**

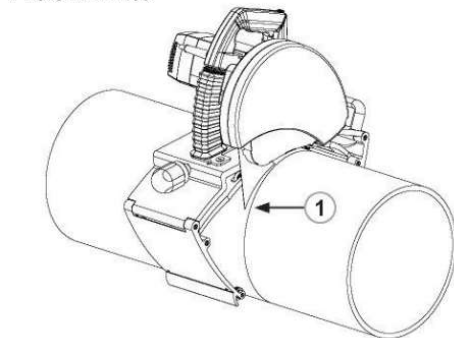
1. Oznaczyć powierzchnię odniesienia na rurze dokładnie pod kątem 90 stopni w kierunku wzdluznym.
2. Umieść przecinarkę na rurze, tak aby czerwona linia wskaźnika znajdowała się obok wartości referencyjnej pod kątem 90 stopni. Dokręć uchwyt przecinarki do normalnego poziomu. Upewnij się, że linia wskaźnika laserowego i ustawiona wartość znajdują się na tym samym poziomie. Rysunek M/a przedstawia sytuację, kiedy wiązka lasera znajduje się na innym poziomie niż wartość referencyjna.
3. Poluzuj śruby blokujące na płycie regulacyjnej 1 i 2 (Rysunek M/b).
4. Dokonaj regulacji części silnika w lewo lub w prawo (w zależności od wymaganej sytuacji), tak aby wiązka lasera i wyznaczona wartość znajdowały się w tym samym miejscu. Sprawdź poprawność wykonanej regulacji.
5. Dokręć pokrętło mocowania urządzenia i sprawdź czy wiązka lasera pokrywa się z wyznaczoną wartością umieszczoną na rurze. Rysunek M/c przedstawia sytuację, kiedy wiązka lasera znajduje pokrywa się z wyznaczoną wartością referencyjną.
6. Dokręć bardzo mocno śruby mocujące na płycie regulacyjnej.

**⚠ Uwaga!** Czujnik ruchu zlokalizowany w tylnej części płyty regulacyjnej nie informuje o dokładnej wielkości regulacji. Czujnik wskazuje jedynie kierunek regulacji oraz wielkość.

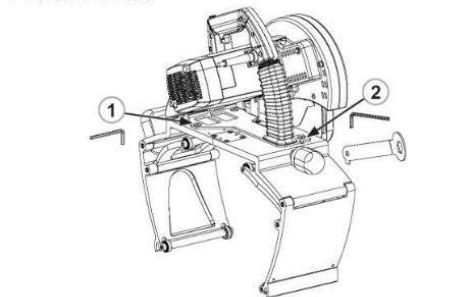
**FIGURE L**



**FIGURE M/a**



**FIGURE M/b**





**Ochrona przed przecięciem i sterowanie prędkością obrotów**

Przecinarka jest wyposażona w dwustopniowe sterowanie prędkością obrotów (Rys. A/15). Podczas cięcia rur ze stali nierdzewnej lub

kwasoodpornej należy korzystać z niższej prędkości obrotowej I. Podczas cięcia innych materiałów należy korzystać z wyższej prędkości obrotowej II. Przecinarka jest również wyposażona w ogranicznik przeciążeniowy, który automatycznie wyłącza przecinarkę w momencie jej przeciążenia. Na silniku znajduje się czerwony dioda sygnalizacyjna (Rys. A/5)

**Znaczenie wskazań świetlnych (Rys. J)**

ZIELONY	jeżeli na wskaźniku zapalone jest zielone światło oznacza to, że temperatura silnika i zasilanie mieszczą się w normie.
KONTYNUUJ	możesz bezpiecznie kontynuować pracę z przecinarką
ŻÓŁTY	jeżeli żółta dioda zaczyna migać, silnik powinien zostać schłodzony
KONTYNUUJ	Powinieneś zmniejszyć prędkość cięcia (sprawdź również stan zużycia tarczy - być może jest już zużyta)
CZERWONY	kiedy zaczyna migać czerwona dioda, system automatycznie obniża wartość dostarczanego prądu do silnika do wartości minimalnej. Silnik ciągle pracuje, ale jego moc jest ograniczona do minimum, więc proces cięcia nie może być kontynuowany.
KONTYNUUJ	naciśnij przycisk zasilania i pozwól, aby silnik pracował bez obciążenia do czasu zapalenia zielonej diody.

**UWAGA!** Jeżeli żółty wskaźnik miga przez cały czas, oznacza to, że sterownik silnika uległ uszkodzeniu. Możesz dokończyć cięcie, ale urządzenie powinno niezwłocznie trafić do serwisu. Jeżeli sterownik nie zostanie naprawiony uszkodzeniu ulegnie silnik przecinarki.

**Prostoliniowość cięcia i kółko regulacyjne**

Na cięcie wpływa wiele czynników np. rozmiar rury, materiał, grubość, jakość powierzchni, okrągłość, spawane spoiny, stan tarczy, prędkość przesuwania przecinarki, doświadczenie użytkownika. Z tego powodu wyniki pracy mogą się różnić, a cięcie może przesunąć się na prawo lub lewo (niewspółosiowość punktu rozpoczęcia i zakończenia cięcia) (Rys. K).

FIGURE H

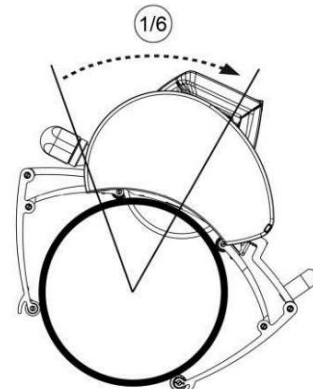


FIGURE I

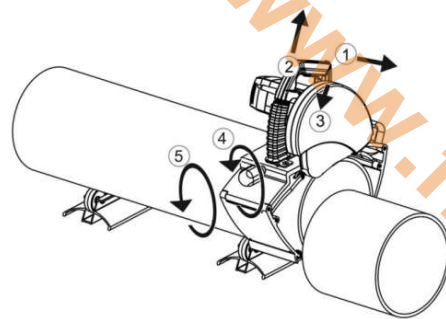


FIGURE J



FIGURE K



f) Narzędzia tnące utrzymywać naostrzone i czyste. Narzędzia tnące utrzymywane w odpowiednim stanie i naostrzone rzadziej się zakleszczają i są łatwiejsze w obsłudze.

g) Elektronarzędzia, akcesoria, bity itp., należy użytkować zgodnie z niniejszymi instrukcjami, biorąc pod uwagę warunki pracy oraz zadanie, jakie ma zostać wykonane.

Użycie elektronarzędzia do prac innych niż zamierzone może spowodować niebezpieczną sytuację.

h) Utrzymuj uchwyty oraz inne elementy trzymające suche i wolne od smaru i oleju. Używanie śliskich uchwytów i inne trzymające powierzchnie jest niebezpieczne i może doprowadzić do nieprzewidywalnych sytuacji.

i) Nigdy nie należy użytkować stęplonej lub uszkodzonej tarczy tnącej. Podkładki dociskowe i śruby mocujące są dostępne w celu zapewnienia optymalnego bezpieczeństwa podczas pracy.

**5. Naprawy.**

a) Zleć naprawę elektronarzędzia autoryzowanemu centrum serwisowemu. Stosować wyłącznie identyczne części zamienne. Zapewni to zachowanie prawidłowego poziomu bezpieczeństwa elektronarzędzia.

**Dodatkowe specjalne zasady dotyczące bezpieczeństwa.**

W następujących przypadkach nie wolno używać przecinarki do rur. Jeśli:

- Wewnątrz przecinanej rury znajduje się woda lub inny płyn, gazy wybuchowe lub trujące środki chemiczne.
- Włacznik jest uszkodzony.
- Przewód zasilania jest uszkodzony.
- Tarcza jest wygięta.
- Tarcza jest tępą lub zniszczoną.
- Plastikowe komponenty są popękane lub zagubione.
- Uchwyt rury jest nieprawidłowo zaciśnięty wokół rury lub wygięty.
- Osłona tarczy lub ruchoma osłona została uszkodzona lub zdjeta z narzędzia.
- Mechanizm blokujący nie funkcjonuje poprawnie (przycisk UNLOCK (Odblokowanie)).
- Przecinarka do rur jest wilgotna.

Podczas użytkowania przecinarki do rur następujące czynniki muszą być zawsze brane pod uwagę. Należy:

- Podeprzeć rury, by zminimalizować niebezpieczeństwo ściskania tarczy.
- Upewnić się, że przecinana rura jest pusta.
- Upewnić się, że tarcza została prawidłowo zamontowana.
- Upewnić się, że średnica i grubość tarczy jest odpowiednia dla przecinarki oraz że tarcza jest dostosowana do zakresu prędkości obrotowej narzędzia.
- Nigdy nie stosować siły bocznej do zatrzymania tarczy. Tarcza musi swobodnie się zatrzymać.
- Skontrolować mocowanie osłony tarczy.
- Podczas użytkowania przecinarki do rur nie stosować nadmiernej siły.
- Nigdy nie wykorzystywać przecinarki do podnoszenia rury, gdy jest zamocowana na rurze.
- Unikać przeciążania silnika elektrycznego.
- Zawsze postępować zgodnie z zasadami bezpieczeństwa, instrukcjami obsługi oraz obowiązującym prawem.

**Opis funkcjonowania**

Zapoznać się ze wszystkimi ostrzeżeniami dotyczącymi bezpieczeństwa i całą instrukcją obsługi. Nieprzestrzeganie ostrzeżeń i instrukcji może prowadzić do porażenia prądem, pożaru oraz/lub poważnych obrażeń ciała.

**Przeznaczenie użytkowe.**

PipeCut 280 Pro Series /360 Pro Series /450 Pro Series jest przeznaczona do użytku dla monterów rur w miejscu instalacji.

Przecinarka do rur PipeCut 280 Pro Series /360 Pro Series /450 Pro Series może być stosowana wyłącznie do przecinania rur okrągłych, o średnicy 280 Pro Series: 40 – 280mm (1,6" – 11") lub 360 Pro Series: 75 mm – 360mm (3"-14") lub 450 Pro Series: 100 - 450mm (4" - 17,5") i maksymalnej grubości ścianki 20mm (0,4") w przypadku rur stalowych oraz innych metali żelaznych i nieżelaznych oraz 50 mm (1,5") w przypadku tworzyw sztucznych.

Przecinarka do rur PipeCut 280 Pro Series /360 Pro Series /450 Pro Series służy do przecinania wszystkich zwyczajnych materiałów, z których wykonywane są rury, tj. stal, stal nierdzewna, żeliwo, miedź, aluminium i tworzywa sztuczne.

Sprawdź tabelę głębokości cięcia na stronie 15.

Przecinarka do rur PipeCut 280 Pro Series /360 Pro Series /450 Pro Series nie jest przeznaczona do użytku w produkcji przemysłowej. Do zabezpieczenia rury wykorzystywać uchwyty.

## Zestaw przecinarki do rur Exact PipeCut 280 Pro Series / 360 Pro Series / 450 Pro Series Instrukcja obsługi

### Przed rozpoczęciem użytkowania narzędzia

- Upewnić się, że silnik znajduje się w pozycji pionowej górnej. Widoczne jest żółte oznaczenie na przycisku UNLOCK.
- Skontrolować, czy tarcza tnąca jest prawidłowo zamontowana, w dobrym stanie i odpowiednio dopasowane do ciętego materiału.
- Upewnić się, że kółka prowadnicy przecinarki obracają się.
- Upewnić się, że kółka podpory rolkowej obracają się.
- Skontrolować funkcjonowanie osłony dolnej tarczy.
- Upewnić się, że rura jest pusta.

### Podłączenie do źródła zasilania

Należy upewnić się, że wartość napięcia w źródle zasilania jest taka sama jak ta podana na tabliczce znamionowej urządzenia (Eys A/13). Urządzenie można podłączyć do gniazdka dopiero po sprawdzeniu powyżej opisanych wartości napięcia zasilania.

### Ustawienie rury na wspornikach

Do cięcia rur wykorzystywać system wsporników (podpór rolkowych). Zapewni to bezpieczną pracę i optymalne wyniki. Pracować na poziomej powierzchni. Umieścić rurę na dwóch wspornikach tak, by punkt cięcia znajdował się pomiędzy wspornikami. Umieścić pozostałe dwa wsporniki na obu końcach rury. Skontrolować, czy wszystkie kółka pomocnicze podpory rolkowej dotykają rury (wyregulować w razie potrzeby np. za pomocą kawałka drewna) (Rys. B/1). Podczas przecinania krótkich rur o niskiej wadze należy ustawić wsporniki tak, by punkt cięcia znajdował się poza nimi (Rys. B/2). W razie potrzeby przytrzymać rurę lewą nogą. Prawidłowe ustawienie chroni tarczę przed zakleszczaniem podczas cięcia rury.

### Montaż przecinarki na rurze

Otworzyć uchwyt przecinarki do ru obracając gałkę regulacji znajdującą się z tyłu przecinarki, by pasował do średnicy przecinanej rury (Rys. C/1). Ustawić przecinarkę na szczycie rury tak, aby krawędź dolnej osłony tarczy znajdowała się na znaku punktu cięcia. Dokręcić przecinarkę do rury obracając gałkę regulacji uchwytu rury do czasu, gdy uchwyt mocno zaciśnie się na rurze (Rys. C/2). Zablokować mechanizm obracając zabezpieczeniem uchwytu rury (Rys. C/3). Przytrzymać rurę i upewnić się, że przecinarka porusza się swobodnie w kierunku cięcia. Ze względów bezpieczeństwa upewnić się, że przewody zasilające przecinarki znajdują się na lewo od niej. Teraz przecinarka do rur jest gotowa do cięcia.

FIGURE B / 1

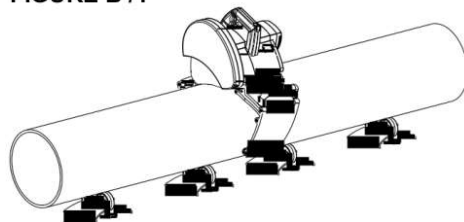


FIGURE B / 2

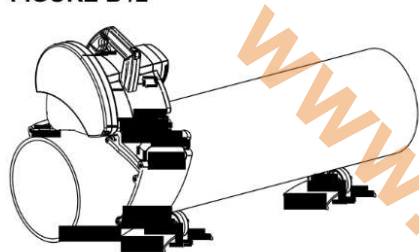
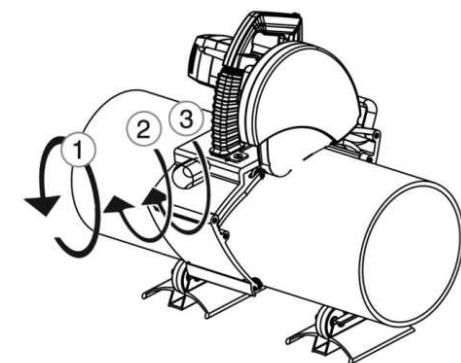


FIGURE C



### Nacięcie rury

Prawą ręką mocno chwycić za uchwyt, a lewą nogę umieścić na szczycie rury ok. 50 cm od przecinarki. Przesuwać przecinarkę aż nachyli się nieco w przód (Rys. I). Podczas uruchamiania silnika najpierw zwolnić dźwignię blokady włącznika zasilania (Rys. G/1), a następnie nacisnąć do końca włącznik zasilania (Rys. G/2). Przed rozpoczęciem cięcia odczekać, aż tarcza osiągnie maksymalną prędkość obrotową. Nacinać rurę powoli i równomiernie naciskając na uchwyt roboczy przecinarki do czasu, gdy przecinarka przetnie rurę na wyłot (na tym etapie rura nie może się obracać), a silnik zostanie zablokowany w pozycji cięcia (Rys. I/1). Podczas procesu nacinania patrzeć na przycisk UNLOCK. Gdy zostanie on zablokowany, tj. gdy żółte oznaczenie zniknie (Rys. H), przecinarka znajduje się w pozycji gotowej do cięcia i można bezpiecznie rozpocząć cięcie rury.

### Cięcie dookoła rury

Rozpocząć cięcie przesuwając przecinarkę w przód i unieruchamiając rurę lewą nogą (Rys F/2). Następnie puścić rurę (zdjąć lewą nogę z rury) i cofnąć przecinarkę w tył, co spowoduje również obrócenie rury (Rys. G). Ponownie przesunąć przecinarkę w przód o około 1/6 obwodu rury. Powtarzać czynność do czasu przecięcia rury (Rys. H). Prędkość cięcia / przesuwania przecinarki dopasować do materiału i jego grubości. Zbyt wysoka prędkość może uszkodzić tarczę i przeciążyć przecinarkę, w wyniku czego cięcie będzie niskiej jakości. Po przecięciu rury pchnąć przycisk UNLOCK w przód, aż żółte oznaczenie stanie się widoczne, a blokada zwolniona (Rys. I/1). Podnieść silnik do pozycji wyjściowej (Rys. I/2). Puścić włącznik zasilania (Rys. L/3). Po zatrzymaniu tarczy tnącej otworzyć mechanizm zabezpieczający uchwytu rury (Rys. L/4) i rozłączyć przecinarkę luzując gałkę regulacji uchwytu rury (Rys. L/5). Upewnić się, że ruchoma dolna osłona tarczy znajduje się w pozycji zamkniętej. Jeśli podczas nacinania bądź cięcia wystąpią jakieś problemy, nieprawidłowe odgłosy lub drgania, z powodu których wymagane będzie zaprzestanie cięcia, zwolnić tarczę naciskając przycisk UNLOCK do czasu jego odblokowania, a następnie podnieść silnik w górę. Po usunięciu przyczyny problemu, ponownie rozpocząć cięcie. Nigdy nie uruchamiać silnika gdy znajduje się w pozycji zablokowanej lub zęby tarczy dotykają ciętej rury. Upewnić się, że tarcza tnąca nie znajduje się w kontakcie z rurą przed uruchomieniem przecinarki.

FIGURE D

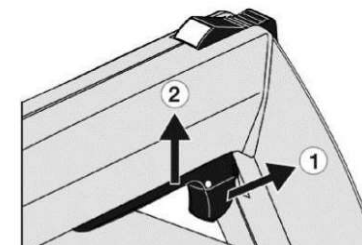


FIGURE E

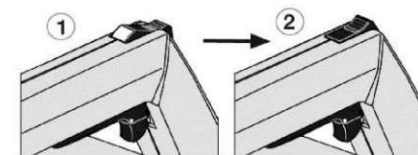


FIGURE F

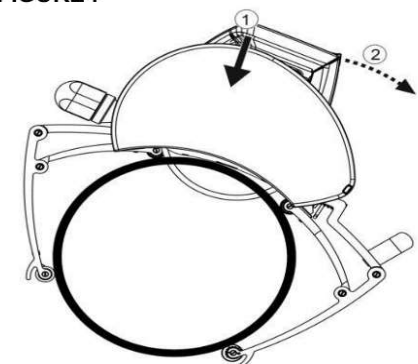


FIGURE F

